

IN VITRO Transcription / Translation SYSTEM

PSS 5100

取扱説明書



本書の一部または全部を無断転載することを禁じます。

support@nuprotein.jp

本取扱説明書は次の製品ラインナップの使用方法、これを使用するための準備に関わる解説をしています。

PSS 5100

Transcription/Translation Kit

T7 RNA Polymerase	Wheat Germ Extract
Transcription Buffer	Amino Acid Mix prod.#SB5055V
25 mM NTP Mix	
100 mM DTT	2nd PCR Product

100 reaction

保存温度

-70°C
-20°C 以下

TLS 5100

Translation Set

Wheat Germ Extract
Amino Acid Mix prod.#SB5055V

100 reaction

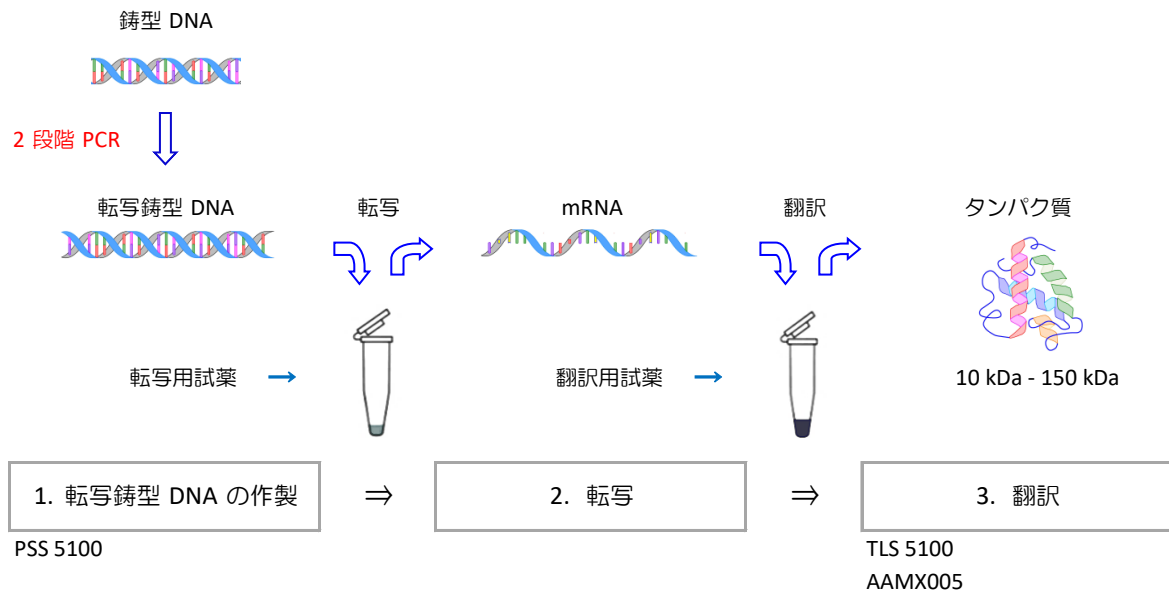
AAMX 005

for Dialysis

Amino Acid Mix prod.#SB5055V

5 reaction

無細胞タンパク質合成試薬キットを用いたタンパク質合成は、次の 3 段階から構成されています。



特長

鋳型となる DNA に、転写/翻訳用に設計された塩基配列を **2 段階 PCR** により付加します。これにより N 末端、C 末端へ自由に、多様なタグの付け替えが可能となっています。

各試薬およびプロトコルの最適化により、PCR からタンパク質発現まで 24 時間以内に実施可能です。

本取扱説明書、Primer List および 1st PCR Primer 設計支援ツールは弊社ホームページからダウンロードできます。
<https://nuprotein.jp/knowledge-base/>

<https://nuprotein.jp/blog> でメールアドレスをご登録頂くと新しいプロトコル等、ニュースレターとしてご案内いたします。是非 ご登録お願いいたします。

安全上の注意

本製品は研究用試薬です。診断および臨床検査試薬として使用しないでください。また、本製品の使用にあたり実験室での一般注意事項を遵守し、安全に留意してください。関係する実験において、人体に有害な試薬を扱う場合も予想されます。必要に応じて適切な保護具をご使用いただきますようお願いいたします。

目次

2021年5月よりキット内容、プロトコルを大幅に変更しています。主な変更点は次のとおりです。

- キット構成を 110 μ L 翻訳系 50 回から 100 回に変更
- 転写鋳型の 5'UTR 側を短縮することにより、鋳型設計の簡素化を実現
旧バージョンの鋳型と同等以上の性能です。
- 転写プロトコルの簡素化
旧シリーズをご使用の方も新しい転写プロトコルを参照して下さい。

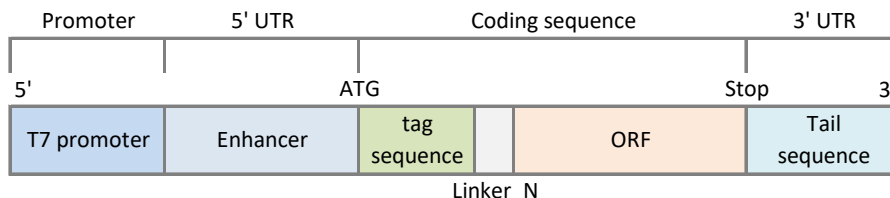
1. 転写鋳型 DNA の作製	page 04
N 末端タグ鋳型 DNA の構造	page 04
1st PCR プライマー (N 末端タグ用) の設計要領	page 04
2nd PCR プライマー (N 末端タグ用) の設計要領	page 05
C 末端タグ鋳型 DNA の構造	page 06
1st PCR プライマー (C 末端タグ用) の設計要領	page 06
2nd PCR プライマー (C 末端タグ用) の設計要領	page 07
PCR 反応溶液およびプログラム	page 08
PCR 産物の確認	page 09
2. 転写	page 10
転写プロトコル	page 10
mRNA の確認	page 11
3. 翻訳	page 12
翻訳プロトコル	page 12
タンパク質の確認	page 13
(旧プロトコル) 転写鋳型 DNA の作製要領	page 16

1. 転写鋳型 DNA の作製

N 末端タグ鋳型 DNA の構造

N 末端タグ鋳型 DNA の構造および各パートの配列は下のとおりです。

tag sequence は下表からいずれか 1 つを選んでください。または任意の配列を用意してください。
Linker_N は適当なプロテアーゼ認識配列に変更可能です。



Sequences / Part

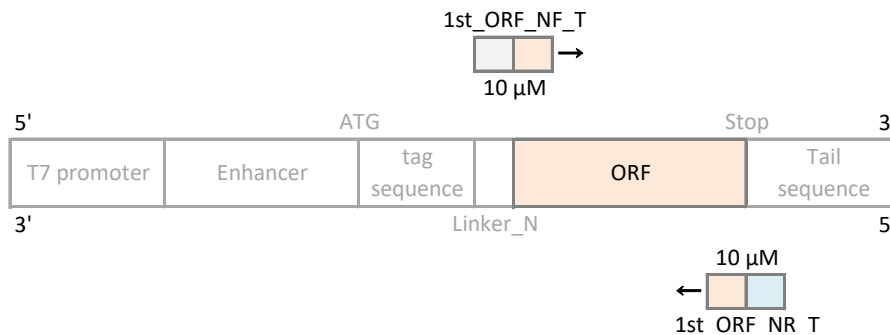
Region	Site	DNA Sequence	Description
Promoter	T7 promoter	CCCGCGAAAT TAATACGACT CACTATA	
5'UTR	Enhancer	GGGAATTCCC ATCTGCTCCT CCAACTCCAA TCCAATC	RNK15FH
Coding Sequence	Start codon	ATG	
	tag sequence	GAA CAT CAT CAT CAT CAT CAT GAG	6 x His
		GAC TAC AAG GAT GAC GAT GAC AAG	FLAG
		TAT CCT TAT GAC GTG CCT GAC TAT GCC	HA
		TGG TCC CAC CCT CAA TTC GAG AAG	strep II
	Linker_N	GAA AAC CTG TAT TTT CAG AGC (E-N-L-Y-P-Q / S)	TEV
ORF	(ATG) + NNNNNNNNNNNN		
Stop codon	TAG, TAA, TGA		
3'UTR	Tail sequence	AATAAGTGCT CGGGCGGGCC AAAAAAAAAA AAAAA	

N 末端タグ鋳型 DNA

転写鋳型は 1st PCR, 2nd PCR の 2 段階で作製します。

1st PCR プライマー (N 末端タグ用) の設計要領

下のとおり、遺伝子特異的な配列を 18-35 mer 挿入して、1st PCR プライマーを作製してください。
Reverse primer は stop codon を除く逆相補鎖を挿入してください。
長鎖ターゲットではラップ長 25 mer 程度以上で設計してください。Tm ≥ 63° C



1st PCR Primer_N

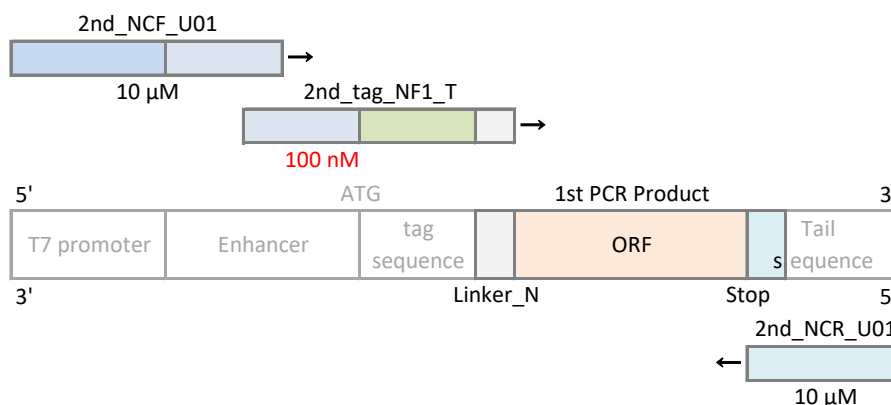
Primer name	Primer sequence 5' to 3'
1st_ORF_NF_T	GAAAACCTGT ATTTTCAGAG C+ ^{ORF} (ATG) NNNNNNNNNNNNNNNNNNN (N=18-35)
1st_ORF_NR_T	GGCCCCGCCG AGCACTTATT CTA + ^{ORF} RRRRRRRRRRRRRRRRRR (R=18-35)

* ORF に ATG が無い、または必要ない場合は ATG を除いてください。

2nd PCR プライマー（N 末端タグ用）の設計要領

挿入するタグが下表にある場合、特に設計する必要はありません。以下のとおりのプライマーを用意します。
3種類のプライマーが必要になります。

各種プライマー濃度は、下図のとおりに調整してください。



Forward Primer NCF_U00（N/C 共通）

Primer name	Primer sequence 5' to 3'
2nd_NCF_U01	CCCGCGAAAT TAATACGACT CACTATAGGG AATTCCCATC TGCTCCTCCA ACTCCAAT

Forward Primer NF1

Primer name	Primer sequence 5' to 3'
2nd_His_NF1_T	TGCTCCTCCA ACTCCAATCC AATC ATGGAA CATCATCATC ATCATCATGA GGAAAACCTG TATTTTCAG
2nd_FLAG_NF1_T	TGCTCCTCCA ACTCCAATCC AATC ATGGAC TACAAGGATG ACGATGACAA GGAAAACCTG TATTTTCAG
2nd_HA_NF1_T	TGCTCCTCCA ACTCCAATCC AATC ATGTAT CCTTATGACG TGCCTGACTA TGCCGAAAAC CTGTATTTTC AG
2nd_strep II_NF1_T	TGCTCCTCCA ACTCCAATCC AATC ATGTGG TCCCACCCTC AATTCGAGAA GGAAAACCTG TATTTTCAG
2nd_XXX-tag_NF1_T*	TGCTCCTCCA ACTCCAATCC AATC ATG NNN---NNN GAAAACCTG TATTTTCAG

* 任意のタグを挿入する場合、2nd_XXX-tag_NF1 の NNN---NNN 部分を変更してください。

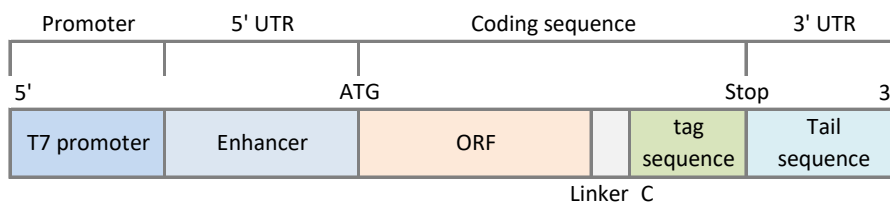
Reverse Primer NCR_U01（N/C 共通）

Primer name	Primer sequence 5' to 3'
2nd_NCR_U01	TTTTTTTTTT TTTTGGCCCC GCCCGAGCAC

C 末端タグ鑄型 DNA の構造

C 末端タグ鑄型 DNA の構造および各パートの配列は下のとおりです。

tag sequence は下表からいずれか 1 つを選んでください。または任意の配列を用意してください。
Linker_C は適当なプロテアーゼ認識配列に変更可能です。



Sequences / Part

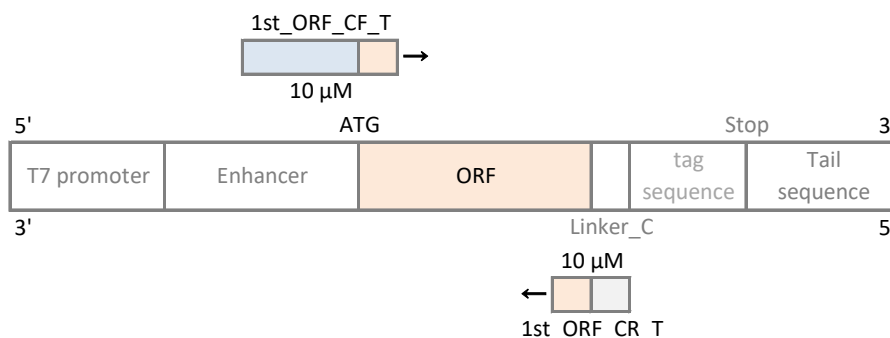
Region	Site	DNA Sequence	Description	
Promoter	T7 promoter	CCCGCGAAAT TAATACGACT CACTATA		
5'UTR	Enhancer	GGGAATTCCC ATCTGCTCCT CCAACTCCAA TCCAATC	RNK15FH	
Coding Sequence	ORF	ATG + NNNNNNNNNNN		
	Linker_C	GAA AAC CTG TAT TTT CAG AGC (E-N-L-Y-P-Q / S)	TEV	
	tag sequence		GAA CAT CAT CAT CAT CAT CAT GAG	6 x His
			GAC TAC AAG GAT GAC GAT GAC AAG	FLAG
			TAT CCT TAT GAC GTG CCT GAC TAT GCC	HA
			TGG TCC CAC CCT CAA TTC GAG AAG	strep II
	Stop codon	TAG, TAA, TGA		
3'UTR	Tail sequence	AATAAGTGCT CGGGCGGGCC AAAAAAAAAA AAAAA		

C 末端タグ鑄型 DNA

転写鑄型は 1st PCR, 2nd PCR の 2 段階で作製します。

1st PCR プライマー (C 末端タグ用) の設計要領

下のとおり、遺伝子特異的な配列を 18-35 mer 挿入して、1st PCR プライマーを作製してください。
Reverse primer は stop codon を除く逆相補鎖を挿入してください。
長鎖ターゲットではラップ長 25 mer 程度以上で設計してください。Tm ≥ 63° C



1st PCR Primer_C

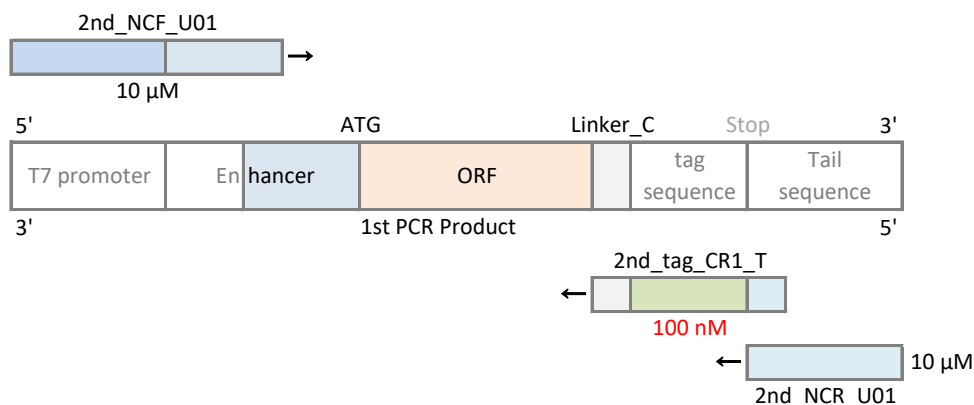
Primer name	Primer sequence 5' to 3'
1st_ORF_CF_T	CTGCTCCTCC AACTCCAATC CAATC+ ^{ORF} ATG NNNNNNNNNNNNNNNNNN (N=18-35)
1st_ORF_CR_T	GCTCTGAAAA TACAGGTTTT C+ ^{ORF} RRRRRRRRRRRRRRRRRR (R=18-35)

ORF に ATG がない場合、必ず ATG を加えてください。
ORF 部分に Stop Codon を挿入しないでください。

2nd PCR プライマー（C 末端タグ用）の設計要領

挿入するタグが下表にある場合、特に設計する必要はありません。以下のとおりのプライマーを用意します。
3種類のプライマーが必要になります。

各種プライマー濃度は、下図のとおりに調整してください。



Forward Primer NCF_U00（N/C 共通）

Primer name	Primer sequence 5' to 3'
2nd_NCF_U01	CCCCGAAAT TAATACGACT CACTATAGGG AATGCCATC TGCTCCTCCA ACTCCAAT

Reverse Primer CR1

Primer name	Primer sequence 5' to 3'
2nd_His_CR1_T	GGCCCGCCG AGCACTTATT CTACTCATGA TGATGATGAT GATGTCGCT CTGAAAATAC AGGTTTTC
2nd_FLAG_CR1_T	GGCCCGCCG AGCACTTATT CTACTTGTC TCGTCATCCT TGTAGTCGCT CTGAAAATAC AGGTTTTC
2nd_HA_CR1_T	GGCCCGCCG AGCACTTATT CTAGGCATAG TCAGGCACGT CATAAGGATA GCTCTGAAAA TACAGGTTTT C
2nd_strep II_CR1_T	GGCCCGCCG AGCACTTATT CTACTTCTCG AATTGAGGGT GGGACCAGCT CTGAAAATAC AGGTTTTC
2nd_XXX-tag_CR1_T*	GGCCCGCCG AGCACTTATT CTA RRR---RRR GCTCTGAAAA TACAGGTTTT C

* 任意のタグを挿入する場合、2nd_XXX-tag_CR1_T の RRR---RRR 部分を変更してください。
RRR---RRR は逆相補鎖を挿入します。

Reverse Primer NCR_U01（N/C 共通）

Primer name	Primer sequence 5' to 3'
2nd_NCR_U01	TTTTTTTTTT TTTTTGGCCC GCCCGAGCAC

PCR 反応溶液およびプログラム

PCR 酵素キットは、2 ステップ PCR プログラム対応の酵素キットを推奨します。

以下のプロトコルは KOD-Plus-Neo 同等キットに対応しています。

温度上昇/下降速度の遅いサーマルサイクラーでは、正常に増幅が確認できない場合があります。

1st PCR

1st PCR の反応液組成およびプログラムは下表のとおりです。

Plasmid DNA 濃度は 1 ng/μL に調整してください。

1st PCR 反応液

Reagents	Volume
10x PCR buffer	5 μL
2 mM dNTPs	5 μL
25 mM MgSO ₄	3 μL
10 μM 1st_ORF_F	1 μL
10 μM 1st_ORF_R	1 μL
Plasmid DNA	1 μL
PCR DNA Polymerase	1 μL
Ultra pure water	33 μL
Total	50 μL

1st PCR Program

Seg.	Temp.	Time	Cycle
1	94°C	2 min	1
2-1	98°C	10 sec	30
2-2	68°C	30 sec/kb*	
3	20°C	-	-

* 1 kb 以下のものは、1 min にしてください。

2nd PCR

2nd PCR の反応液組成およびプログラムは下表のとおりです。

2nd PCR 反応液 N 末端タグ

Reagents	Volume
10x PCR buffer	5 μL
2 mM dNTPs	5 μL
25 mM MgSO ₄	3 μL
10 μM 2nd_NCF_U01	1 μL
100 nM 2nd_NF1_T	1 μL
10 μM 2nd_NCR_U01	1 μL
1st PCR product	1 μL
PCR DNA Polymerase	1 μL
Ultra pure water	32 μL
Total	50 μL

2nd PCR 反応液 C 末端タグ

Reagents	Volume
10x PCR buffer	5 μL
2 mM dNTPs	5 μL
25 mM MgSO ₄	3 μL
10 μM 2nd_NCF_U01	1 μL
100 nM 2nd_CR1_T	1 μL
10 μM 2nd_NCR_U01	1 μL
1st PCR product	1 μL
PCR DNA Polymerase	1 μL
Ultra pure water	32 μL
Total	50 μL

2nd PCR Program ① 通常プログラム

Seg.	Temp.	Time	Cycle
1	94°C	2 min	1
2-1	98°C	10 sec	30
2-2	68°C	30 sec/kb*	
3	20°C	-	-

* 1 kb 以下のものは、1 min にしてください。

2nd PCR Program ② 増幅に異常がある場合

Seg.	Temp.	Time	Cycle
1	94°C	2 min	1
2-1	98°C	10 sec	5
2-2	60°C	1 min	
2-3	68°C	30 sec/kb*	
3-1	98°C	10 sec	30
3-2	68°C	30 sec/kb*	
4	20°C	-	-

* 1 kb 以下のものは、1 min にしてください。

PCR 産物の確認

○ アガロースゲル電気泳動による 1st PCR product, 2nd PCR product の確認

1 μ L - 2 μ L の PCR 産物を確認します。
各サンプル共、DNA の精製は必要ありません。

1st PCR product

完全なシングルバンドであるか確認します。多少の濃淡差は問題ありません。

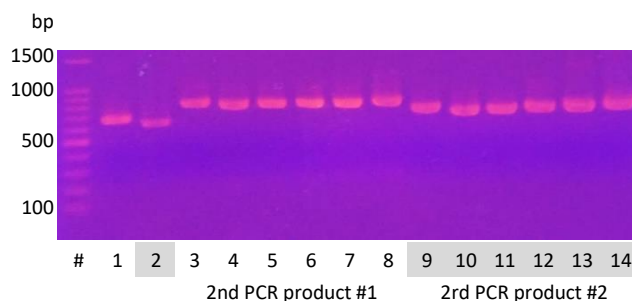
2nd PCR product

完全なシングルバンドで、はっきりと確認できるものを使用してください。

確認例

#1, #2 は種類の違う 鋳型 DNA の 1st PCR 産物。

#3-#8, #9-#14 はそれぞれ #1, #2 の 1st PCR 産物で 2nd PCR を行ったもの。



○ トラブルシューティング

2 ステップサイクル PCR プログラム専用

トラブル		段階	改善ポイント
増幅産物が少ない	全く何も無い	共通	プライマー、試薬類の確認
	わずかに確認できる	1st	伸長反応時間を長くする。 *1 サイクル数を増やす。
		2nd	3 step プログラム (2nd PCR Program ②)に変更 3 step プログラムのアニーリング温度を下げる。
			1st
エキストラバンドが確認される	2nd	3 step プログラム (2nd PCR Program ②)に変更 3 step プログラムのアニーリング温度を下げる。	

***1** 伸長反応時間は 30 sec/kb を推奨していますが、増幅効率の悪い場合は 1 min/kb にしてください。
1 kbp までの DNA に対しては 1 min の伸長反応時間が確実です。

***2** 2 ステップサイクル PCR で、このトラブルが発生した場合のほとんどがプライマーの設計に問題があります。Tm 値が低い場合におこりやすくなります。
Forward/Reverse Primer の Tm 値を近づける設計をしてください。Tm > 60°C

弊社ホームページ上の 1st PCR Primer 設計支援ツールをご利用ください。
<https://nuprotein.jp/knowledge-base/> からダウンロード可能です。

2. 転写

転写プロトコル

○ 転写反応溶液の調製

次のとおり、転写反応溶液を 1.5 mL チューブ中で調製して下さい。
2nd PCR Product は未精製物を使用します。

転写反応溶液	最小反応単位
Reagents	Volume
10x Transcription Buffer	2.5 μ L
25 mM NTP Mix	1.5 μ L
T7 RNA Polymerase	1 μ L
100 mM DTT	1.25 μ L
2nd PCR Product	2.5 μ L
RNase free water	16.25 μ L
Total	25 μ L

2nd PCR Product は 10x Transcription Buffer と直接混合しないように注意して下さい。
この転写系から得られる mRNA 量は 2 翻訳に使用します。

○ 転写反応

1. 調製した転写反応溶液の容器を軽くタッピングし、溶液の攪拌後、卓上遠心機で軽く遠心する。
2. 溶液の蒸発防止の為、容器の蓋をしっかりとキャップする。
3. 37°C で 3 時間、ブロックヒーター等によりインキュベートする。

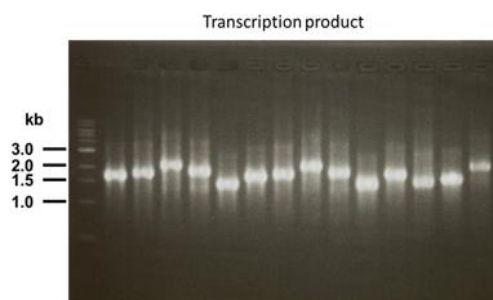
○ mRNA の精製

1. 転写終了後、25 μ L 溶液に対し 4 M 酢酸アンモニウムを 10 μ L 加えて混合する。
2. 100 μ L の 100 % エタノールを加え混合する。
3. 卓上遠心機により軽く遠心した後、-20°C ~ -80°C で 10 分 静置する。
4. 遠心分離する。(15000 G, 15 min, 4°C)
5. 上清を除去後、軽くフラッシュし、再度上清を除去する。
6. 沈殿物が半乾燥状態になるまで放置する。マイクロチューブの蓋をあけておくため、不純物が混入しないように注意する。
7. 80 μ L の超純水を加えて mRNA ペレットを溶解する。

mRNA の確認

○ アガロースゲル電気泳動による mRNA の確認

1 μ L サンプルの電気泳動で、はっきりとシングルバンドが出ているのを確認します。
エキストラバンドがでているものは正しく PCR ができていない可能性があります。



○ 最適 mRNA 量の調整

最小翻訳溶液量 110 μ L に対する最適 mRNA 量は次のとおりです。

25 μ L 転写から得られる 80 μ L mRNA 溶液のうち 40 μ L を使用します。

金属イオン、補酵素等で翻訳液をカスタマイズする場合、次ページの MilliQ 部分を調製してください。

3. 翻訳

翻訳プロトコル

○ 通常翻訳

1. 最適 mRNA 量 / 80 μL に調整された mRNA solution を用意する。(前ページ参照)
2. 次のとおり、翻訳反応溶液を 1.5 mL チューブ中で調製する。

翻訳反応溶液	最小反応単位
Reagents	Volume
Wheat Germ Extract	10 μL
Amino Acid Mix	20 μL
MilliQ	40 μL
mRNA solution	40 μL
Total	110 μL



3. 16°C で 10 時間 ブロックヒーター等によりインキュベートする。
やむを得ない場合、16 時間まで延長可能です。

○ 透析翻訳

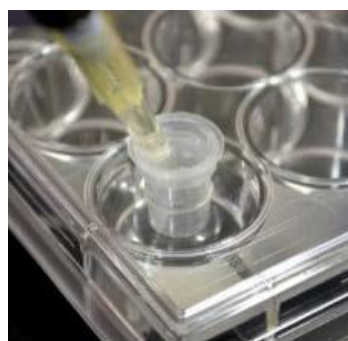
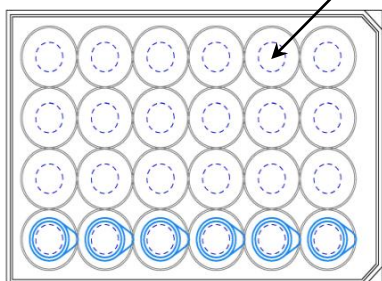
通常翻訳よりも収量を増やしたい場合や、発現しにくいタンパク質に対する方法です。
下図のような装置が必要となります。

1. 5 倍に薄めた Amino Acid Mix (AAMX005) を 2 mL タイタープレートへ分注する。
2. タイタープレートの蓋をして、透析カップをセットする。
3. 通常翻訳で調整した 110 μL 溶液を透析カップ内へ分注する。
4. 内液と外液の水面を同レベルに微調整する。
5. 16°C で 10 時間 インキュベートする。

透析装置加工例

24 well titer plate

ϕ 9 - 9.5 mm 孔空け加工



反応層 : 110 μL

基質交換層 : 2 mL

Slide-A-Lyzer™ Mini

タンパク質の確認

○ タンパク質の処理

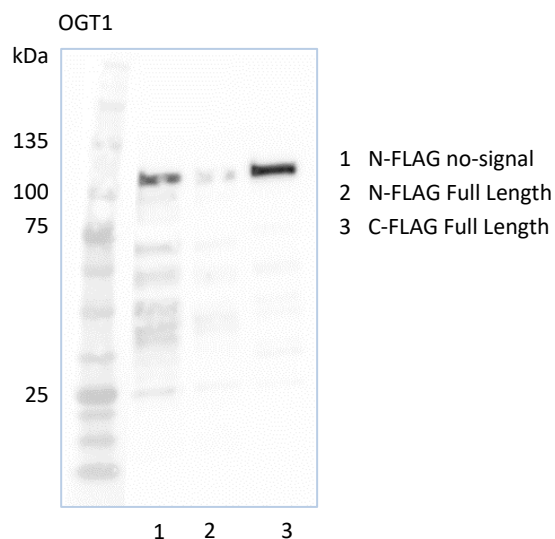
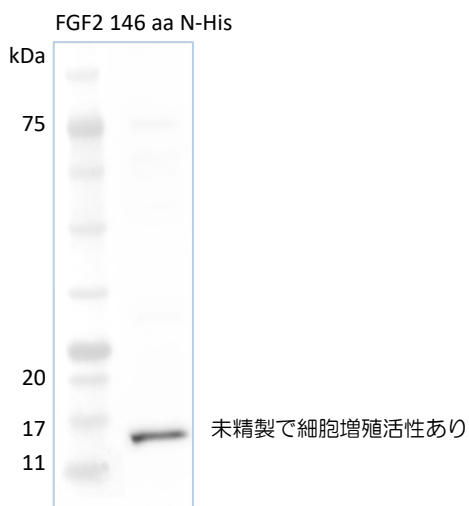
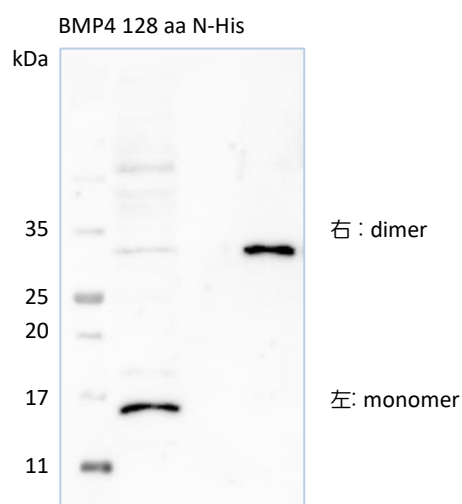
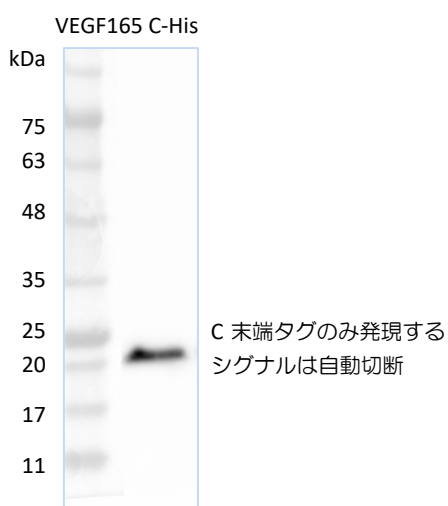
翻訳溶液中に Wheat Germ Extract 由来の浮遊成分が混入しています。
SDS PAGE へ使用するサンプルとして、特にこれを取り除く必要はありません。

翻訳完了後溶液の長時間 4°C 保存は好ましくありません。
液体窒素凍結等、適切な処理を行い保存してください。

○ ウェスタンブロットによるタンパク質の検出

確実にタンパク質合成がされているかどうか、ウェスタンブロットでの確認を推奨します。

検出例



MEMO

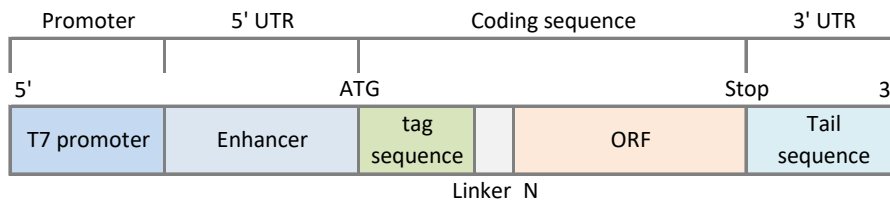
(旧プロトコル) 転写鋳型 DNA の作製要領

2021年4月までの転写鋳型作製要領です。

N 末端タグ鋳型 DNA の構造

N 末端タグ鋳型 DNA の構造および各パートの配列は下のとおりです。

tag sequence は下表からいずれか 1 つを選んでください。または任意の配列を用意してください。
Linker_N は適当なプロテアーゼ認識配列に変更可能です。



Sequences / Part

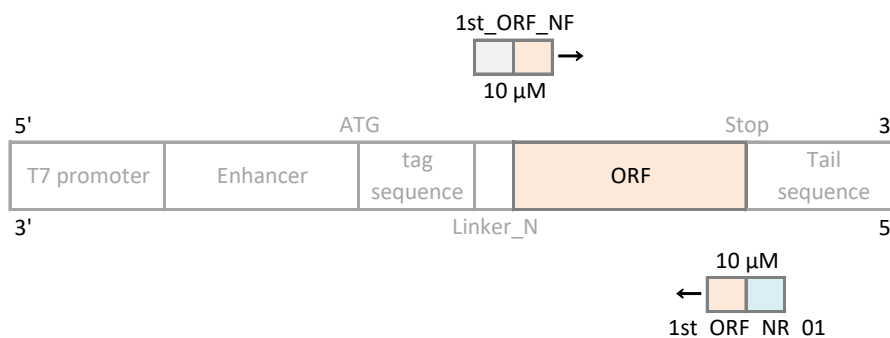
Region	Site	DNA Sequence	Description
5'UTR	T7 promoter	CCCGCGAAAT TAATACGACT CACTATA	
	Enhancer	GGGCTCACCT ATCTCTCTAC ACAAACATT TCCCTACATA CAACTTTCAA CTTCCTATT	
Translated Region	Start codon	ATG no-tag の場合は除く	
	tag sequence	CAT CAT CAT CAT CAT CAT	no-tag
		GAC TAC AAG GAT GAC GAT GAC AAG	6 x His
		TAT CCT TAT GAC GTG CCT GAC TAT GCC	FLAG
		TGG TCC CAC CCT CAA TTC GAG AAG	HA
	Linker_N	CTC CAG CAG GGA GGT ACT (Leu-Gln-Gln-Gly-Gly-Thr)	strep II
	ORF	ATG + NNNNNNNNNNNN	
Stop codon	TAG, TAA, TGA		
3'UTR	Tail sequence	AATAAGTGCT CGGGCGGGCC AAAAAAAAAA AAAAA	

N 末端タグ鋳型 DNA

転写鋳型は 1st PCR, 2nd PCR の 2 段階で作製します。

1st PCR プライマー (N 末端タグ用) の設計要領

下のとおり、遺伝子特異的な配列を挿入して、1st PCR プライマーを作製してください。
Reverse primer は stop codon を除く逆相補鎖 18 mer を挿入します。



1st PCR Primer_N

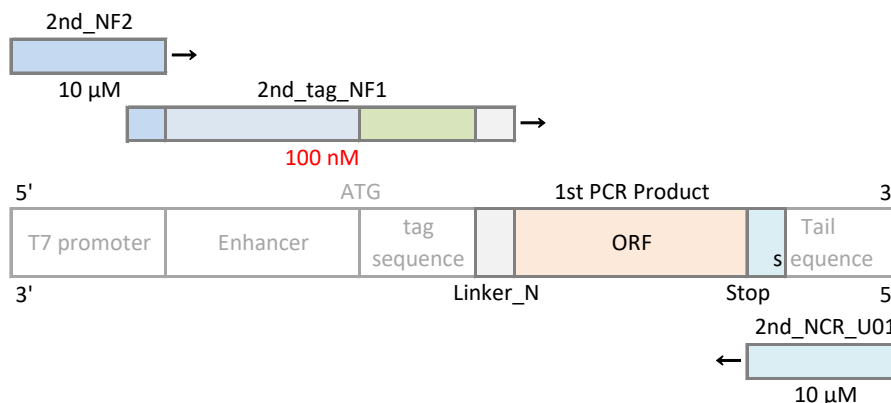
Primer name	Primer sequence 5' to 3'
1st_ORF_NF	CCAGCAGGGAGGTACT+ ^{ORF} ATG NNNNNNNNNNNNNNNNNN (N=18)
1st_ORF_NR_01	GGCCCGCCCGAGCACTTATTCTA+ ^{ORF} RRRRRRRRRRRRRRRRRR (R=18)

(旧プロトコル)

2nd PCR プライマー（N 末端タグ用）の設計要領

挿入するタグが下表にある場合、特に設計する必要はありません。以下のとおりのプライマーを用意します。
3種類のプライマーが必要になります。

各種プライマー濃度は、下図のとおりに調整してください。



Forward Primer NF2

Primer name	Primer sequence 5' to 3'
2nd_NF2	CCCGCGAAATTAATACGACTCACTATAG

Forward Primer NF1

Primer name	Primer sequence 5' to 3'
2nd_no-tag_NF1	CGACTCACTATAGGGCTCACCTATCTCTACACAAAACATTTCCCTACATACAACCTTCAACTTCCTATTCTCCAGCAGGGAGGTACT ATG
2nd_His_NF1	CGACTCACTATAGGGCTCACCTATCTCTACACAAAACATTTCCCTACATACAACCTTCAACTTCCTATT ATG CATCATCATCATCATCTCCAGCAGGGAGGTACTATG
2nd_FLAG_NF1	CGACTCACTATAGGGCTCACCTATCTCTACACAAAACATTTCCCTACATACAACCTTCAACTTCCTATT ATG GACTACAAGGATGACGATGACAAGCTCCAGCAGGGAGGTACTATG
2nd_HA_NF1	CGACTCACTATAGGGCTCACCTATCTCTACACAAAACATTTCCCTACATACAACCTTCAACTTCCTATT ATG TATCCTTATGACGTGCCTGACTATGCCCTCCAGCAGGGAGGTACTATG
2nd_strep II_NF1	CGACTCACTATAGGGCTCACCTATCTCTACACAAAACATTTCCCTACATACAACCTTCAACTTCCTATT ATG TGGTCCCACCCTCAATTCGAGAAGCTCCAGCAGGGAGGTACTATG
2nd_XXX-tag_NF1*	CGACTCACTATAGGGCTCACCTATCTCTACACAAAACATTTCCCTACATACAACCTTCAACTTCCTATT ATG NNN---NNN CTCCAGCAGGGAGGTACTATG

* 任意のタグを挿入する場合、2nd_XXX-tag_NF1 の NNN---NNN 部分を変更してください。

Reverse Primer NCR_U01 (N/C 共通)

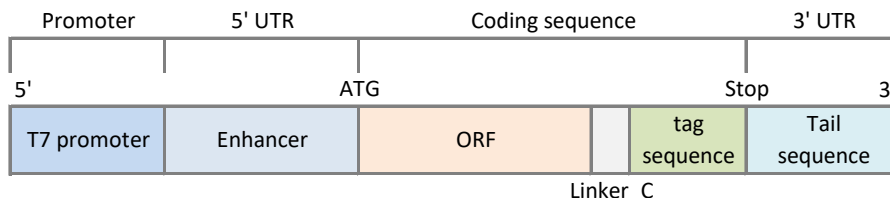
Primer name	Primer sequence 5' to 3'
2nd_NCR_U01	TTTTTTTTTTTTTTTTGGCCCGCCGAGCAC

(旧プロトコル)

C 末端タグ鑄型 DNA の構造

C 末端タグ鑄型 DNA の構造および各パートの配列は下のとおりです。

tag sequence は下表からいずれか 1 つを選んでください。または任意の配列を用意してください。
Linker_C は適当なプロテアーゼ認識配列に変更可能です。



Sequences / Part

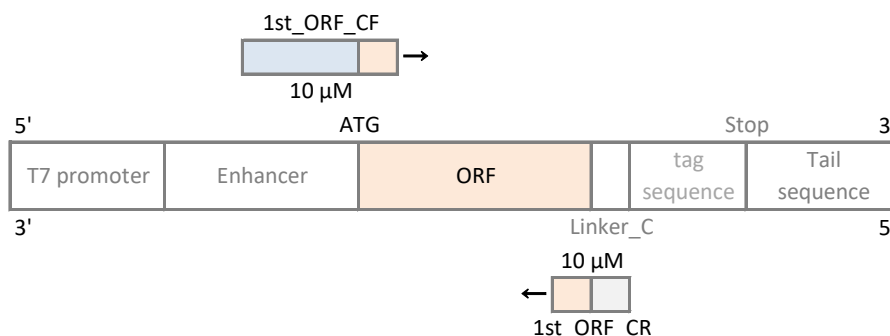
Region	Site	DNA Sequence	Description
5'UTR	T7 promoter	CCCGCGAAAT TAATACGACT CACTATA	
	Enhancer	GGGCTCACCT ATCTCTAC ACAAACATT TCCTACATA CAACTTCAA CTTCCTATT	
Translated Region	ORF	ATG + NNNNN ··· ···NNNNN	
	Linker_C	GGT CTC CAG CAG GGA GGT ACT (Gly-Leu-Gln-Gln-Gly-Gly-Thr)	
	tag sequence	CAT CAT CAT CAT CAT CAT	6 x His
		GAC TAC AAG GAT GAC GAT GAC AAG	FLAG
		TAT CCT TAT GAC GTG CCT GAC TAT GCC	HA
TGG TCC CAC CCT CAA TTC GAG AAG		strep II	
Stop codon	TAG, TAA, TGA		
3'UTR	Tail sequence	AATAAGTGCT CGGGCGGGCC AAAAAAAAAA AAAAA	

C 末端タグ鑄型 DNA

転写鑄型は 1st PCR, 2nd PCR の 2 段階で作製します。

1st PCR プライマー (C 末端タグ用) の設計要領

下のとおり、遺伝子特異的な配列を挿入して、1st PCR プライマーを作製してください。
Reverse primer は stop codon を除く逆相補鎖 18 mer を挿入します。



1st PCR Primer_C

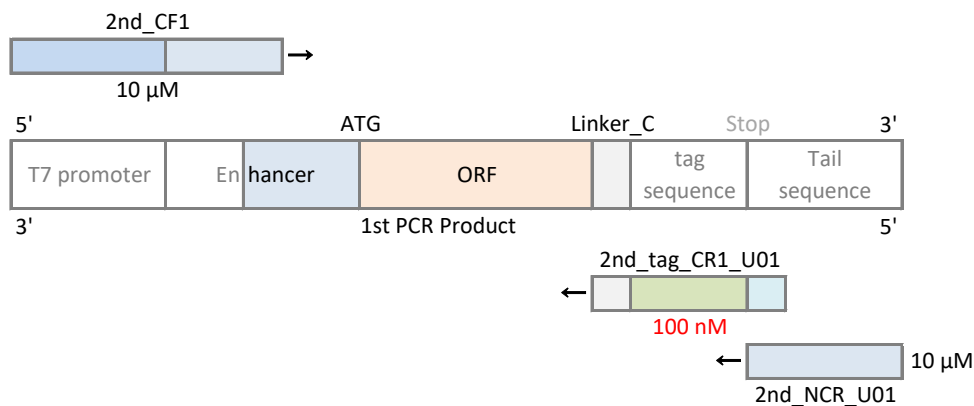
Primer name	Primer sequence 5' to 3'
1st_ORF_CF	CACAAACATTTCCCTACATACAACCTTCAACTTCCTATT+ ^{ORF} ATG NNNNNNNNNNNNNNNNNN (N=18)
1st_ORF_CR	AGTACCTCCCTGCTGGAGACC+ ^{ORF} RRRRRRRRRRRRRRRRRR (R=18)

(旧プロトコル)

2nd PCR プライマー (C 末端タグ用) の設計要領

挿入するタグが下表にある場合、特に設計する必要はありません。以下のとおりのプライマーを用意します。
3種類のプライマーが必要になります。

各種プライマー濃度は、下図のとおりに調整してください。



Forward Primer CF1

Primer name	Primer sequence 5' to 3'
2nd_CF1	CCCCGAAATTAATACGACTCACTATAGGGCTCACCTATCTCTCTACACAAAACATTTCC

Reverse Primer CR1

Primer name	Primer sequence 5' to 3'
2nd_His_CR1_01	GGCCCGCCCGAGCACTTATTCTAATGATGATGATGATGATGAGTACCTCCCTGCTGG
2nd_FLAG_CR1_01	GGCCCGCCCGAGCACTTATTCTACTTGTTCATCGTCATCCTTGTAGTACGTAACCTCCCTGCTGG
2nd_HA_CR1_01	GGCCCGCCCGAGCACTTATTCTAGGCATAGTCAGGCACGTCATAAGGATAAGTACCTCCCTGCTGG
2nd_strep II_CR1_01	GGCCCGCCCGAGCACTTATTCTACTTCTCGAATTGAGGGTGGGACCAAGTACCTCCCTGCTGG
2nd_XXX-tag_CR1_01*	GGCCCGCCCGAGCACTTATTCTA RRR---RRR AGTACCTCCCTGCTGG

* 任意のタグを挿入する場合、2nd_XXX-tag_CR1_01 の RRR---RRR 部分を変更してください。
RRR---RRR は逆相補鎖を挿入します。

Reverse Primer NCR_U01 (N/C 共通)

Primer name	Primer sequence 5' to 3'
2nd_NCR_U01	TTTTTTTTTTTTTTTTGGCCCGCCCGAGCAC



「KOD®」ならびに「KOD-Plus-Neo」は東洋紡株式会社の登録商標または商標です。
「FLAG®」は Sigma-Aldrich Co. LLC の登録商標です。
「Slide-A-Lyzer™」は Thermo Fisher Scientific Inc. の商標です。
その他記載されている会社名・商品名などは、各社の商標および登録商標です。
記載の試薬、製品などには、必ずしも商標表示 ((R), TM) を付記しておりません。
本取扱説明書中記載の転写用鋳型 DNA 配列の一部は特許出願済です。

【製造元】

NUProtein 株式会社

〒770-0942 徳島市昭和町 3-20-1

☎ 088-677-9226 📠 088-677-9227

製品・技術に関するお問い合わせ：

✉ support@nuprotein.jp

その他お問い合わせ：

✉ contact@nuprotein.jp

🌐 <http://nuprotein.jp/>