

IN VITRO Transcription / Translation SYSTEM

BCF4050

取扱説明書



本書の一部または全部を無断転載することを禁じます。

本取扱説明書は BCF4050 の使用方法、これを使用するための準備に関わる解説をしています。

BCF4050

All in one Kit (PCR, Transcription, Translation)

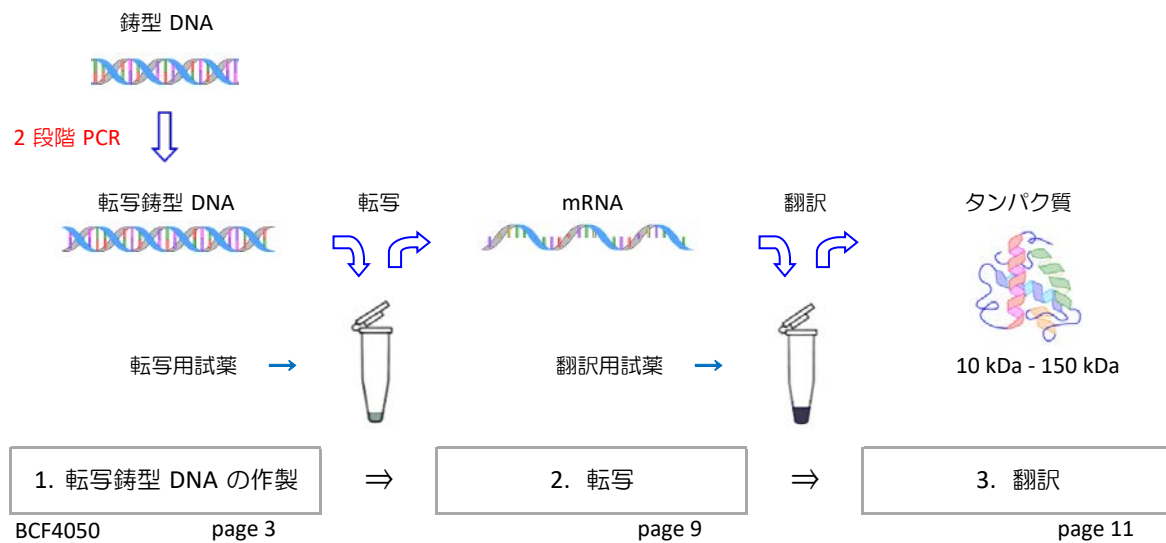
PCR DNA Polymerase	T7 RNA Polymerase	Wheat Germ Extract
10x PCR Buffer	Transcription Buffer	Amino Acid Mix prod.#SB5055
2 mM dNTPs	25 mM NTP Mix	2nd PCR Product
25 mM MgSO ₄	100 mM DTT	

50 reaction

保存温度

-70°C
-20°C

無細胞タンパク質合成試薬キットを用いたタンパク質合成は、次の3段階から構成されています。



特長

鑄型となる DNA に、転写/翻訳用に設計された塩基配列を2段階 PCR により付加します。
これにより N 末端、C 末端へ自由に、多様なタグの付け替えが可能となっています。

各試薬およびプロトコルの最適化により、PCR からタンパク質発現まで 24 時間以内に実施可能です。

本取扱説明書、Primer List および 1st PCR Primer 設計支援ツールは弊社ホームページからダウンロードできます。
<https://nuprotein.jp/knowledge-base/>

<https://nuprotein.jp/blog> でメールアドレスをご登録頂くと新しいプロトコル等、ニュースレターとしてご案内いたします。是非 ご登録お願いいたします。

安全上の注意

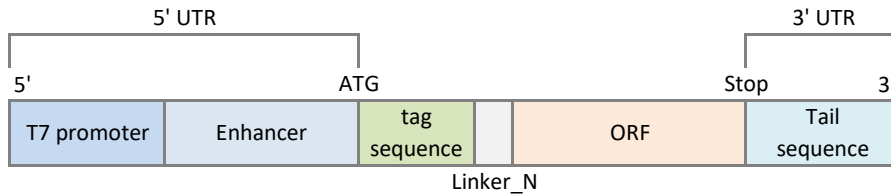
本製品は研究用試薬です。診断および臨床検査試薬として使用しないでください。また、本製品の使用にあたり実験室での一般注意事項を遵守し、安全に留意してください。関係する実験において、人体に有害な試薬を扱う場合も予想されます。必要に応じて適切な保護具をご使用いただきますようお願いいたします。

1. 転写鋳型 DNA の作製 2019年10月から 3'UTR を変更しています。旧プロトコルは巻末にあります。

N 末端タグ鋳型 DNA の構造

N 末端タグ鋳型 DNA の構造および各パートの配列は下のとおりです。

tag sequence は下表からいずれか 1 つを選んでください。または任意の配列を用意してください。
Linker_N は適当なプロテアーゼ認識配列に変更可能です。



Sequences / Part

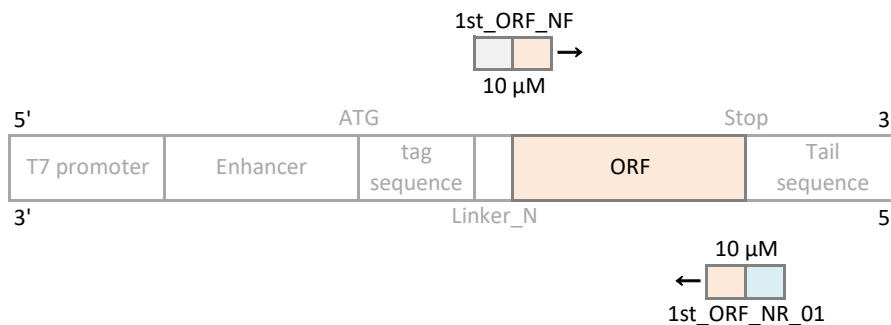
Region	Site	DNA Sequence	tag	
5'UTR	T7 promoter	CCCGCGAAAT TAATACGACT CACTATA		
	Enhancer	GGGCTCACCT ATCTCTCTAC ACAAACATT TCCCTACATA CAAC TTCAA CTTCCTATT		
Translated Region	Start codon	ATG no-tag の場合は除く		
	tag sequence		CAT CAT CAT CAT CAT CAT	no-tag
			GAC TAC AAG GAT GAC GAT GAC AAG	6 x His
			TAT CCT TAT GAC GTG CCT GAC TAT GCC	FLAG
			TGG TCC CAC CCT CAA TTC GAG AAG	HA
			TGG TCC CAC CCT CAA TTC GAG AAG	strep II
	Linker_N	CTC CAG CAG GGA GGT ACT (Leu-Gln-Gln-Gly-Gly-Thr)		
ORF	ATG + NNNNNNNNNNNN			
Stop codon	TAG, TAA, TGA			
3'UTR	Tail sequence	AATAAGTGCT CGGGCGGGCC AAAAAAAAAA AAAAA		

N 末端タグ鋳型 DNA

転写鋳型は 1st PCR, 2nd PCR の 2 段階で作製します。

1st PCR プライマー (N 末端タグ用) の設計要領

下のとおり、遺伝子特異的な配列を挿入して、1st PCR プライマーを作製してください。
Reverse primer は stop codon を除く逆相補鎖 18 mer を挿入します。



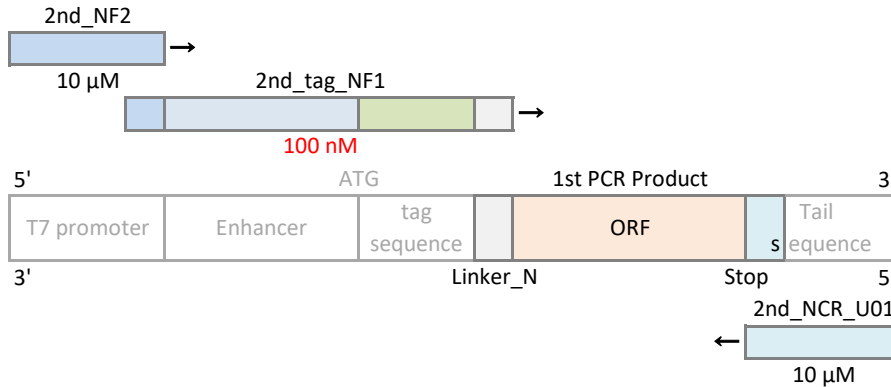
1st PCR Primer_N

Primer name	Primer sequence 5' to 3'
1st_ORF_NF	CCAGCAGGGAGGTACT+ ^{ORF} ATG NNNNNNNNNNNNNNNNNNN (N=18)
1st_ORF_NR_01	GGCCCCCGGAGCACTTATTCTA+ ^{ORF} RRRRRRRRRRRRRRRRRR (R=18)

2nd PCR プライマー（N 末端タグ用）の設計要領

挿入するタグが下表にある場合、特に設計する必要はありません。以下のとおりのプライマーを用意します。3種類のプライマーが必要になります。

各種プライマー濃度は、下図のとおりに調整してください。



Forward Primer NF2

Primer name	Primer sequence 5' to 3'
2nd_NF2	CCCGCGAAATTAATACGACTCACTATAG

Forward Primer NF1

Primer name	Primer sequence 5' to 3'
2nd_no-tag_NF1	CGACTCACTATAGGGCTCACCTATCTCTCTACACAAAACATTTCCCTACATACAAC TTCAACTTCCTA TTCTCCAGCAGGGAGGTA CT ATG
2nd_His_NF1	CGACTCACTATAGGGCTCACCTATCTCTCTACACAAAACATTTCCCTACATACAAC TTCAACTTCCTA TT ATGCATCATCATCATCATCTCCAGCAGGGAGGTA CTATG
2nd_FLAG_NF1	CGACTCACTATAGGGCTCACCTATCTCTCTACACAAAACATTTCCCTACATACAAC TTCAACTTCCTA TT ATGGACTACAAGGATGACGATGACAAGCTCCAGCAGGGAGGTA CTATG
2nd_HA_NF1	CGACTCACTATAGGGCTCACCTATCTCTCTACACAAAACATTTCCCTACATACAAC TTCAACTTCCTA TT ATGTATCCTTATGACGTGCCTGACTATGCCCTCCAGCAGGGAGGTA CTATG
2nd_strep II_NF1	CGACTCACTATAGGGCTCACCTATCTCTCTACACAAAACATTTCCCTACATACAAC TTCAACTTCCTA TT ATGTGGTCCCACCTCAATTCGAGAAGCTCCAGCAGGGAGGTA CTATG
2nd_XXX-tag_NF1*	CGACTCACTATAGGGCTCACCTATCTCTCTACACAAAACATTTCCCTACATACAAC TTCAACTTCCTA TT ATG NNN---NNN CTCCAGCAGGGAGGTA CTATG

* 任意のタグを挿入する場合、2nd_XXX-tag_NF1 の NNN---NNN 部分を変更してください。

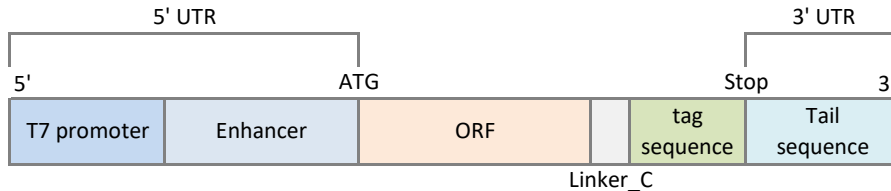
Reverse Primer NCR_U01（N/C 共通）

Primer name	Primer sequence 5' to 3'
2nd_NCR_U01	TTTTTTTTTTTTTTGGCCCCGAGCAC

C 末端タグ鑄型 DNA の構造

C 末端タグ鑄型 DNA の構造および各パートの配列は下のとおりです。

tag sequence は下表からいずれか 1 つを選んでください。または任意の配列を用意してください。
Linker_C は適当なプロテアーゼ認識配列に変更可能です。



Sequences / Part

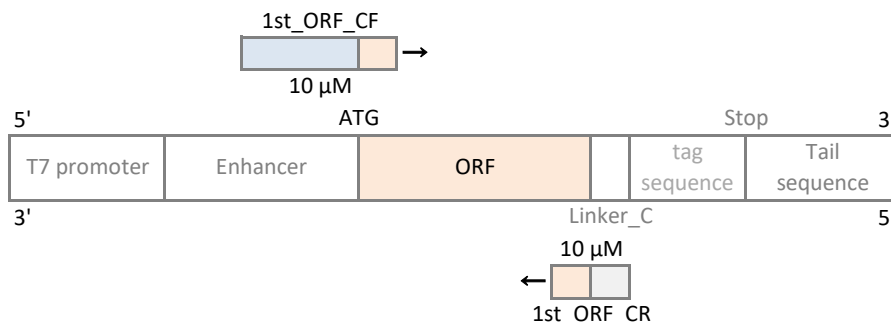
Region	Site	DNA Sequence	tag
5'UTR	T7 promoter	CCCGCGAAAT TAATACGACT CACTATA	
	Enhancer	GGGCTCACCT ATCTCTCTAC ACAAAACATT TCCCTACATA CAACTTCAA CTTCCTATT	
Translated Region	ORF	ATG + NNNNNNNNNN	
	Linker_C	GGT CTC CAG CAG GGA GGT ACT (Gly-Leu-Gln-Gln-Gly-Gly-Thr)	
	tag sequence	CAT CAT CAT CAT CAT CAT	6 x His
		GAC TAC AAG GAT GAC GAT GAC AAG	FLAG
		TAT CCT TAT GAC GTG CCT GAC TAT GCC	HA
TGG TCC CAC CCT CAA TTC GAG AAG		strep II	
Stop codon	TAG, TAA, TGA		
3'UTR	Tail sequence	AATAAGTGCT CGGGCGGGCC AAAAAAAAAA AAAAA	

C 末端タグ鑄型 DNA

転写鑄型は 1st PCR, 2nd PCR の 2 段階で作製します。

1st PCR プライマー (C 末端タグ用) の設計要領

下のとおり、遺伝子特異的な配列を挿入して、1st PCR プライマーを作製してください。
Reverse primer は stop codon を除く逆相補鎖 18 mer を挿入します。



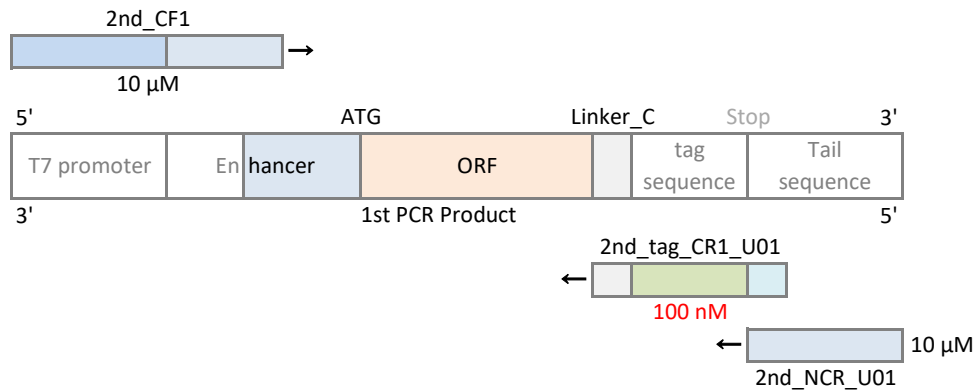
1st PCR Primer_C

Primer name	Primer sequence 5' to 3'
1st_ORF_CF	CACAAAACATTTCCCTACATACAACCTTCAACTTCCTATT+ ^{ORF} ATG NNNNNNNNNNNNNNNNNN (N=18)
1st_ORF_CR	AGTACCTCCCTGCTGGAGACC+ ^{ORF} RRRRRRRRRRRRRRRR (R=18)

2nd PCR プライマー（C 末端タグ用）の設計要領

挿入するタグが下表にある場合、特に設計する必要はありません。以下のとおりのプライマーを用意します。
3種類のプライマーが必要になります。

各種プライマー濃度は、下図のとおりに調整してください。



Forward Primer CF1

Primer name	Primer sequence 5' to 3'
2nd_CF1	CCCGCGAAATTAATACGACTCACTATAGGGCTCACCTATCTCTCTACACAAAACATTTC

Reverse Primer CR1

Primer name	Primer sequence 5' to 3'
2nd_His_CR1_01	GGCCCTCCCGAGCACTTATTCTAATGATGATGATGATGATGAGTACCTCCCTGCTGG
2nd_FLAG_CR1_01	GGCCCTCCCGAGCACTTATTCTACTTGTTCATCGTCATCCTTGTAGTCAGTACCTCCCTGCTGG
2nd_HA_CR1_01	GGCCCTCCCGAGCACTTATTCTAGGCATAGTCAGGCACGTCATAAGGATAAGTACCTCCCTGCTGG
2nd_strep II_CR1_01	GGCCCTCCCGAGCACTTATTCTACTTCTCGAATTGAGGGTGGGACCAAGTACCTCCCTGCTGG
2nd_XXX-tag_CR1_01*	GGCCCTCCCGAGCACTTATTCTA RRR---RRR AGTACCTCCCTGCTGG

* 任意のタグを挿入する場合、2nd_XXX-tag_CR1_01 の RRR---RRR 部分を変更してください。
RRR---RRR は逆相補鎖を挿入します。

Reverse Primer NCR_U01（N/C 共通）

Primer name	Primer sequence 5' to 3'
2nd_NCR_U01	TTTTTTTTTTTTTTTTGGCCCCGCCGAGCAC

PCR プロトコル

BCF4050 付属の PCR DNA Polymerase は 2 ステップサイクル対応、伸長時間 30 sec/kb の酵素です。
このプロトコルは BCF4050 付属の PCR キットと同等キットの使用が条件となります。

1st PCR

1st PCR の反応液組成およびプログラムは下表のとおりです。

Plasmid DNA 濃度は 1 ng/μL に調整してください。

1st PCR 反応液

Reagents	Volume
10x PCR buffer	5 μL
2 mM dNTPs	5 μL
25 mM MgSO ₄	3 μL
10 μM 1st_ORF_F	1 μL
10 μM 1st_ORF_R	1 μL
Plasmid DNA	1 μL
PCR DNA Polymerase	1 μL
Ultra pure water	33 μL
Total	50 μL

1st PCR Program

Seg.	Temp.	Time	Cycle
1	94°C	2 min	1
2-1	98°C	10 sec	30
2-2	68°C	30 sec/kb*	
3	20°C	-	-

* 1 kb 以下のものは、1 min にしてください。

2nd PCR

2nd PCR の反応液組成およびプログラムは下表のとおりです。

2nd PCR 反応液 N 末端タグ

Reagents	Volume
10x PCR buffer	5 μL
2 mM dNTPs	5 μL
25 mM MgSO ₄	3 μL
10 μM 2nd_NF2	1 μL
100 nM 2nd_NF1	1 μL
10 μM 2nd_NCR_U01	1 μL
1st PCR product	1 μL
PCR DNA Polymerase	1 μL
Ultra pure water	32 μL
Total	50 μL

2nd PCR 反応液 C 末端タグ

Reagents	Volume
10x PCR buffer	5 μL
2 mM dNTPs	5 μL
25 mM MgSO ₄	3 μL
10 μM 2nd_CF1	1 μL
100 nM 2nd_CR1_01	1 μL
10 μM 2nd_NCR_U01	1 μL
1st PCR product	1 μL
PCR DNA Polymerase	1 μL
Ultra pure water	32 μL
Total	50 μL

2nd PCR Program ① 通常プログラム

Seg.	Temp.	Time	Cycle
1	94°C	2 min	1
2-1	98°C	10 sec	30
2-2	68°C	30 sec/kb*	
3	20°C	-	-

* 1 kb 以下のものは、1 min にしてください。

2nd PCR Program ② 増幅に異常がある場合

Seg.	Temp.	Time	Cycle
1	94°C	2 min	1
2-1	98°C	10 sec	5
2-2	60°C	1 min	
2-3	68°C	30 sec/kb*	30
3-1	98°C	10 sec	
3-2	68°C	30 sec/kb*	1
4	72°C	2 min	
5	20°C	-	-

* 1 kb 以下のものは、1 min にしてください。

PCR 産物の確認

○ アガロースゲル電気泳動による 1st PCR product, 2nd PCR product の確認

1 μL の DNA サンプルを Load して PCR 産物を確認します。
薄めに作製したゲルを使用することで、より異常が発見しやすくなります。

1st PCR product

完全なシングルバンドが好ましいが、多少の濃淡差は問題ありません。

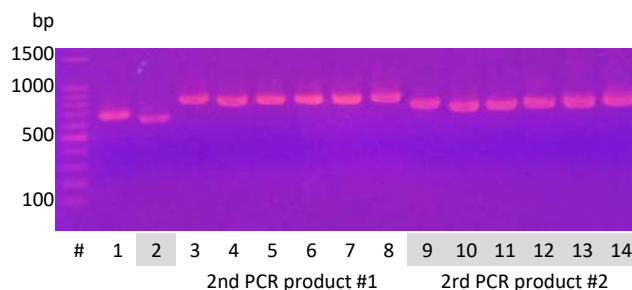
2nd PCR product

完全なシングルバンドで、はっきりと確認できるものが好ましい。

確認例

#1, #2 は種類の違う 鋳型 DNA の 1st PCR 産物。

#3-#8, #9-#14 はそれぞれ #1, #2 の 1st PCR 産物で 2nd PCR を行ったもの。



○ トラブルシューティング

2 ステップサイクル PCR プログラム専用

トラブル		段階	改善ポイント
増幅産物が少ない	全く何も無い	共通	プライマー、試薬類の確認
	わずかに確認できる	1st	伸長反応時間を長くする。 *1 サイクル数を増やす。
		2nd	3 step プログラム (2nd PCR Program ②) に変更 3 step プログラムのアニーリング温度を下げる。
エキストラバンドが確認される		1st	プライマーの再設計 *2
		2nd	3 step プログラム (2nd PCR Program ②) に変更 3 step プログラムのアニーリング温度を下げる。
スミアが確認される		1st	伸長反応時間、サイクル数の短縮
		2nd	

***1** 伸長反応時間は 30 sec/kb を推奨していますが、増幅効率の悪い場合は 1 min/kb にしてください。
1 kbp までの DNA に対しては 1 min の伸長反応時間が確実です。

***2** 2 ステップサイクル PCR で、このトラブルが発生した場合のほとんどがプライマーの設計に問題があります。片方の T_m 値が低い場合におこりやすくなります。
Forward/Reverse Primer の T_m 値を近づける設計をしてください。 $T_m > 60^\circ\text{C}$

弊社ホームページ上の 1st PCR Primer 設計支援ツールをご利用ください。
<https://nuprotein.jp/knowledge-base/> からダウンロード可能です。

2. 転写

転写プロトコル

○ 転写反応溶液の調製

次のとおり、転写反応溶液を 1.5 mL チューブ中で調製する。

転写反応溶液	最小反応単位
Reagents	Volume
10x Transcription Buffer	2.5 μ L
25 mM NTP Mix	2.5 μ L
T7 RNA Polymerase	1 μ L
100 mM DTT	1.25 μ L
2nd PCR Product	2.5 μ L
RNase free water	15.25 μ L
Total	25 μ L

2nd PCR Product は 10x Transcription Buffer と直接混合しないように注意する。

○ 転写反応

1. 調製した転写反応溶液の容器を軽くタッピングし、溶液の攪拌後、卓上遠心機で軽く遠心する。
2. 溶液の蒸発防止の為、容器の蓋をしっかりとキャップする。
3. 37°C で 3 時間、ブロックヒーター等によりインキュベートする。

○ mRNA の精製

1. 転写終了後、25 μ L 溶液に対し 4 M 酢酸アンモニウムを 10 μ L 加えて混合する。
2. 100 μ l の 100 % エタノールを加え混合する。
3. 卓上遠心機により軽く遠心した後、-20°C ~ -80°C で 10 分 静置する。
4. 遠心分離する。(12000 rpm, 15 min, 4°C)
5. 上清を除去後、軽くフラッシュし、再度上清を除去する。
6. 沈殿物が半乾燥状態になるまで放置する。マイクロチューブの蓋をあけておくため、不純物が混入しないように注意する。
7. 40 μ L の RNase free 水を加えて mRNA ペレットを溶解する。

mRNA の確認と濃度調整

以下の手順は酢酸アンモニウム中和によるエタノール沈殿精製物に対応しています。

転写溶液精製後に得られる 40 μL mRNA solution の確認および濃度調整をします。
翻訳反応溶液へ加える mRNA には最適があります。

○ mRNA の濃度測定による確認

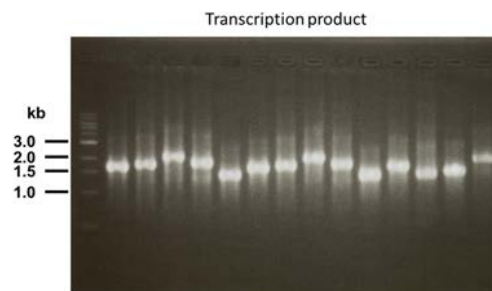
40 μL mRNA solution の濃度測定値が次の範囲内にあるか、確認します。

濃度範囲	1500 ng/ μL \pm 400 ng/ μL
------	--

測定濃度が 1000 ng/ μL 以下 2000 ng/ μL 以上は正常に PCR, 転写または精製ができていない可能性があります。

○ mRNA の電気泳動による確認

1 μL サンプルの電気泳動で、はっきりとシングルバンドが出ているのを確認します。
エキストラバンドがでているものは正常に PCR ができていない可能性があります。



○ 最適 mRNA 量の調整

最小翻訳溶液量 110 μL に対する最適 mRNA 量は次のとおりです。

最適 mRNA 量	35 μg \pm 5 μg
-----------	--

最適 mRNA 量を 35 μg として測定 sample #4 を例にとると

$$35 \mu\text{g} / 1631.7 \text{ ng}/\mu\text{L} = 21.45 \mu\text{L} \approx 21 \mu\text{L}$$

#	ng/ μL	A260/A280	A260/A230
1	1752.0	2.13	2.67
2	1345.0	2.12	2.57
3	1585.0	2.07	2.63
4	1631.7	2.05	2.60

NanoDrop による濃度測定例

#	ng/ μL	A260/A280	A260/A230
1	1752.0	2.13	2.67
2	1345.0	2.12	2.57
3	1585.0	2.07	2.63
4	1631.7	2.05	2.60

40 μL mRNA solution 21 μL を 80 μL に Fill up して、翻訳反応溶液へ加える。(次ページ 3. 翻訳 パート参照)

参考

下限値 30 μg / 1631.7 ng/ μL = 18.38 μL \rightarrow 40 μL mRNA solution から 2 翻訳溶液の調製が可能。
合成実績のある mRNA は 40 μL mRNA solution を 2 分割して、2 翻訳反応溶液を調製しても良い。

3. 翻訳

翻訳プロトコル

○ 通常翻訳

1. 最適 mRNA 量 / 80 μL に調整された mRNA solution を用意する。(前ページ参照)
2. 次のとおり、翻訳反応溶液を 1.5 mL チューブ中で調製する。

翻訳反応溶液	最小反応単位
Reagents	Volume
Wheat Germ Extract	10 μL
Amino Acid Mix	20 μL
mRNA solution	80 μL
Total	110 μL



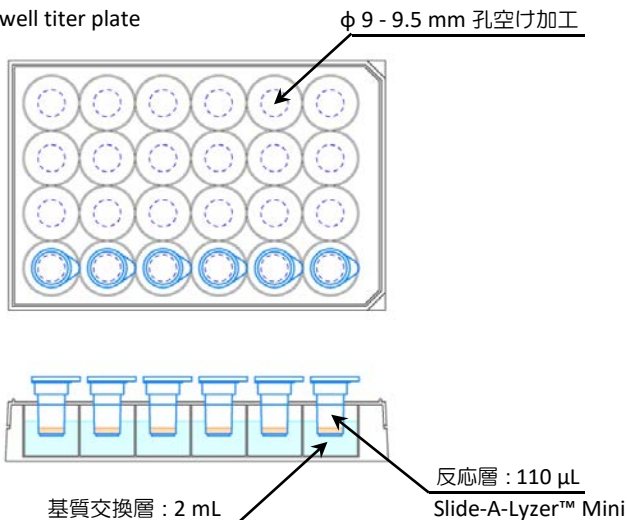
3. 16°C で 10 時間 ブロックヒーター等によりインキュベートする。

○ 透析翻訳

通常翻訳よりも収量を増やしたい場合や、発現しにくいタンパク質に対する方法です。
下図のような装置が必要となります。

1. 4 倍に薄めた Amino Acid Mix (AAMX004) を 2 mL タイタープレートへ分注する。
AAMX004 は透析基質交換層専用 Amino Acid Mix です。
2. タイタープレートの蓋をして、透析カップをセットする。
3. 通常翻訳で調整した 110 μL 溶液を透析カップ内へ分注する。
4. 内液と外液の水面を同レベルに微調整する。
5. 16°C で 10 時間 インキュベートする。

透析装置加工例
24 well titer plate



タンパク質の確認

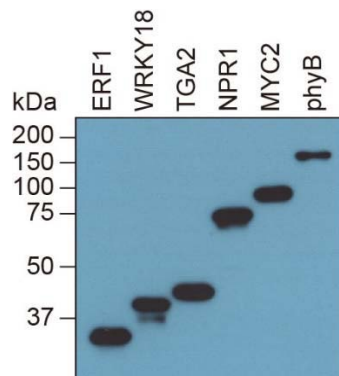
○ タンパク質の処理

翻訳溶液中に Wheat Germ Extract 由来の浮遊成分が混入しています。
翻訳完了後溶液（そのままの状態）の 4°C 保存は好ましくありません。

1. 遠心分離する。（Max spin, 15 min, 4°C）
2. 上清を回収して同量の Glycerol を加え -20°C 保存する。
または、上清を回収して液体窒素凍結の後 -80°C 保存する。
その他、目的に応じた適切な処理をする。

○ ウェスタンブロットによるタンパク質の検出

確実にタンパク質合成がされているかどうか、ウェスタンブロットでの確認を推奨します。
no-tag の場合でも何らかのタグを一度付加してからの発現確認をお勧めします。



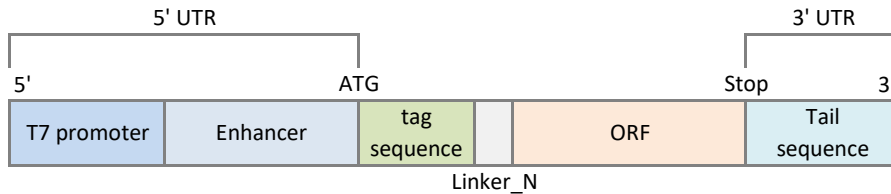
MEMO

旧プロトコル 転写鋳型 DNA の作製 2019年 9月までのプロトコル

N 末端タグ鋳型 DNA の構造

N 末端タグ鋳型 DNA の構造および各パートの配列は下のとおりです。

tag sequence は下表からいずれか 1 つを選んでください。または任意の配列を用意してください。
Linker_N は適当なプロテアーゼ認識配列に変更可能です。



Sequences / Part

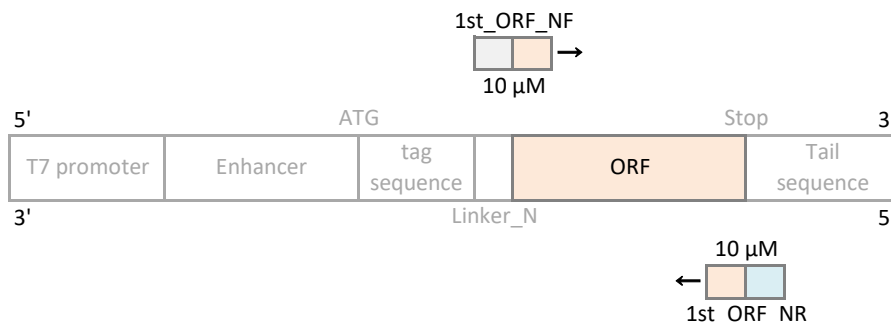
Region	Site	DNA Sequence	tag	
5'UTR	T7 promoter	CCCGCGAAAT TAATACGACT CACTATA		
	Enhancer	GGGCTCACCT ATCTCTCTAC ACAAACATT TCCCTACATA CAACTTCAA CTTCCTATT		
Translated Region	Start codon	ATG no-tag の場合は除く		
	tag sequence		CAT CAT CAT CAT CAT CAT	no-tag
			GAC TAC AAG GAT GAC GAT GAC AAG	6 x His
			TAT CCT TAT GAC GTG CCT GAC TAT GCC	FLAG
			TGG TCC CAC CCT CAA TTC GAG AAG	HA
				strep II
	Linker_N	CTC CAG CAG GGA GGT ACT (Leu-Gln-Gln-Gly-Gly-Thr)		
ORF	ATG + NNNNNNNNNNNN			
Stop codon	TAA, TAG, TGA			
3'UTR	Tail sequence	AAAAAAAAA GAGCTCTTGG ATCCGGCCAT AAGGGCCTGA TCCTTCGAGG GGGGGCC		

N 末端タグ鋳型 DNA

転写鋳型は 1st PCR, 2nd PCR の 2 段階で作製します。

1st PCR プライマー (N 末端タグ用) の設計要領

下のとおり、遺伝子特異的な配列を挿入して、1st PCR プライマーを作製してください。
Reverse primer は stop codon を除く逆相補鎖 18 mer を挿入します。



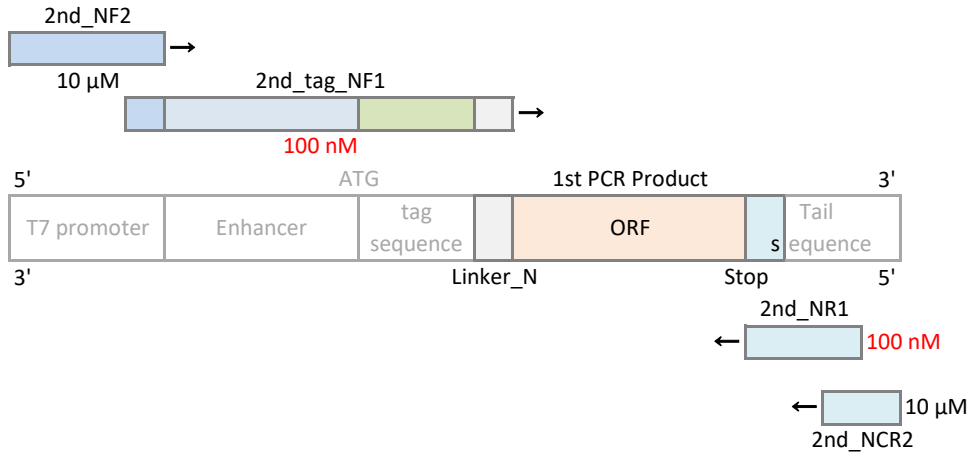
1st PCR Primer_N

Primer name	Primer sequence 5' to 3'
1st_ORF_NF	CCAGCAGGGAGGTACT+ ^{ORF} ATG NNNNNNNNNNNNNNNNNNN (N=18)
1st_ORF_NR	CCTTATGGCCGGATCCAAGAGCTCTTTTTTTTTTT T TAA+ ^{ORF} RRRRRRRRRRRRRRRRR (R=18)

2nd PCR プライマー（N 末端タグ用）の設計要領

挿入するタグが下表にある場合、特に設計する必要はありません。以下のとおりのプライマーを用意します。4種類のプライマーが必要になります。

各種プライマー濃度は、下図のとおりに調整してください。



Forward Primer NF2

Primer name	Primer sequence 5' to 3'
2nd_NF2	CCCGCGAAATTAATACGACTCACTATAG

Forward Primer NF1

Primer name	Primer sequence 5' to 3'
2nd_no-tag_NF1	CGACTCACTATAGGGCTCACCTATCTCTCTACACAAAACATTTCCCTACATACAACCTTCAACTTCCTATTCTCCAGCAGGGAGGTA CTG
2nd_His_NF1	CGACTCACTATAGGGCTCACCTATCTCTCTACACAAAACATTTCCCTACATACAACCTTCAACTTCCTATT ATG CATCATCATCATCAT CTCCAGCAGGGAGGTA CTATG
2nd_FLAG_NF1	CGACTCACTATAGGGCTCACCTATCTCTCTACACAAAACATTTCCCTACATACAACCTTCAACTTCCTATT ATG GACTACAAGGATGACGATGACAAG CTCCAGCAGGGAGGTA CTATG
2nd_HA_NF1	CGACTCACTATAGGGCTCACCTATCTCTCTACACAAAACATTTCCCTACATACAACCTTCAACTTCCTATT ATG TATCCTTATGACGTGCCTGACTATGCC CTCCAGCAGGGAGGTA CTATG
2nd_strep II_NF1	CGACTCACTATAGGGCTCACCTATCTCTCTACACAAAACATTTCCCTACATACAACCTTCAACTTCCTATT ATG TGGTCCCACCTCAATTCGAGAAG CTCCAGCAGGGAGGTA CTATG
2nd_XXX-tag_NF1*	CGACTCACTATAGGGCTCACCTATCTCTCTACACAAAACATTTCCCTACATACAACCTTCAACTTCCTATT ATG NNN---NNN CTCCAGCAGGGAGGTA CTATG

* 任意のタグを挿入する場合、2nd_XXX-tag_NF1 の NNN---NNN 部分を変更してください。

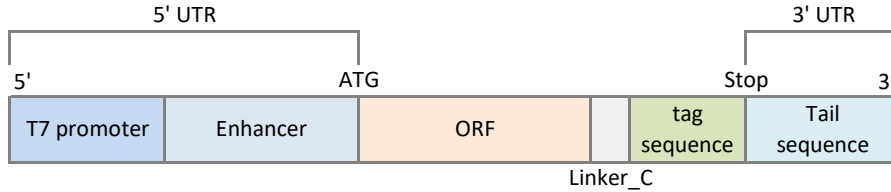
Reverse Primer NR1, NCR2 (N/C 共通)

Primer name	Primer sequence 5' to 3'
2nd_NR1	CCCTCGAAGGATCAGGCCCTTATGGCCGATCCAA
2nd_NCR2	GGCCCCCCTCGAAGG

C 末端タグ鑄型 DNA の構造

C 末端タグ鑄型 DNA の構造および各パートの配列は下のとおりです。

tag sequence は下表からいずれか 1 つを選んでください。または任意の配列を用意してください。
Linker_C は適当なプロテアーゼ認識配列に変更可能です。



Sequences / Part

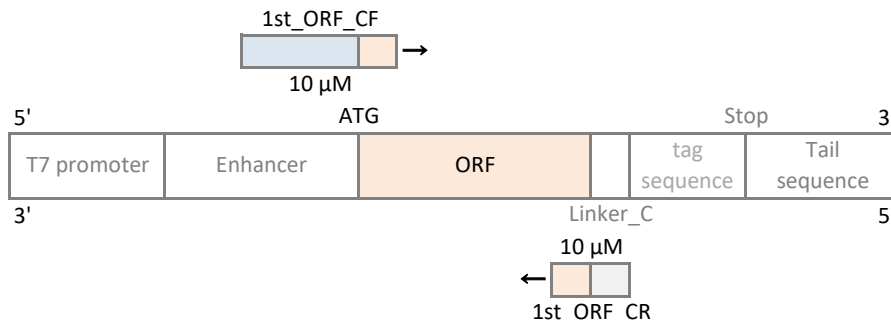
Region	Site	DNA Sequence	tag
5'UTR	T7 promoter	CCCGCGAAAT TAATACGACT CACTATA	
	Enhancer	GGGCTCACCT ATCTCTCTAC ACAAACATT TCCCTACATA CAACTTCAA CTTCCTATT	
Translated Region	ORF	ATG + NNNNN ··· ···NNNNN	
	Linker_C	GGT CTC CAG CAG GGA GGT ACT (Gly-Leu-Gln-Gln-Gly-Gly-Thr)	
	tag sequence	CAT CAT CAT CAT CAT CAT	6 x His
		GAC TAC AAG GAT GAC GAT GAC AAG	FLAG
		TAT CCT TAT GAC GTG CCT GAC TAT GCC	HA
TGG TCC CAC CCT CAA TTC GAG AAG		strep II	
Stop codon	TAA, TAG, TGA		
3'UTR	Tail sequence	AAAAAAAAA GAGCTCTTGG ATCCGGCCAT AAGGGCCTGA TCCTTCGAGG GGGGGCC	

C 末端タグ鑄型 DNA

転写鑄型は 1st PCR, 2nd PCR の 2 段階で作製します。

1st PCR プライマー (C 末端タグ用) の設計要領

下のとおり、遺伝子特異的な配列を挿入して、1st PCR プライマーを作製してください。
Reverse primer は stop codon を除く逆相補鎖 18 mer を挿入します。



1st PCR Primer_C

Primer name	Primer sequence 5' to 3'
1st_ORF_CF	CACAAAACATTTCCCTACATACAACCTTCAACTTCCTATT+ ^{ORF} ATG NNNNNNNNNNNNNNNNNN (N=18)
1st_ORF_CR	AGTACCTCCCTGCTGGAGACC+ ^{ORF} RRRRRRRRRRRRRRRR (R=18)

MEMO

MEMO



「KOD®」ならびに「KOD-Plus-Neo」は東洋紡株式会社の登録商標または商標です。
「FLAG®」はSigma-Aldrich Co. LLCの登録商標です。
「Slide-A-Lyzer™」はThermo Fisher Scientific Inc.の商標です。
その他記載されている会社名・商品名などは、各社の商標および登録商標です。
記載の試薬、製品などには、必ずしも商標表示 (R), TM) を付記していません。
本取扱説明書に記載の転写用鋳型 DNA 配列の一部は特許出願中です。

【製造元】

製品・技術に関するお問い合わせ：

NUProtein 株式会社 本店

〒650-0045 神戸市中央区港島 9-1

神戸インキュベーションオフィス 305 号室

☎ 078-599-8421 📠 078-599-8423

✉ contact@nuprotein.jp

🌐 <http://nuprotein.jp/>

NUProtein 株式会社 徳島研究所

〒770-0942 徳島市昭和町 3-20-1

☎ 088-677-9226 📠 088-677-9227

✉ support@nuprotein.jp